



SHINING 3D®



# SHINING 3D TRANSCAN C

## Máy quét 3D chuyên nghiệp đa lĩnh vực

- Tích hợp 2 vùng quét thay đổi linh hoạt
- Độ phân giải đa cấp độ
- Camera màu chuyên nghiệp 12MP

Shining 3D đã phát triển Transcan C như một máy quét 3D chuyên nghiệp có độ phân giải ấn tượng và độ chính xác cao cho nhu cầu quét các vật thể có kích thước vừa và nhỏ trong nhiều lĩnh vực khác nhau. Ngoài ra, camera thu dữ liệu màu sắc với độ phân giải lên đến 12MP giúp tạo ra những mô hình 3D có màu sắc phong phú và chân thực như các vật thể thực tế.

- Khả năng thay đổi vùng quét linh hoạt đáp ứng đa dạng nhu cầu quét 3D.
- Tùy chỉnh nhanh chóng và dễ dàng 3 cấp độ phân giải trên 1 dự án quét giúp tối ưu độ chi tiết và chất lượng dữ liệu quét.
- Camera màu độ phân giải cao 12MP thu thập đầy đủ màu sắc và kết cấu bề mặt thực tế, mang đến dữ liệu quét đa sắc cực kỳ chân thực.

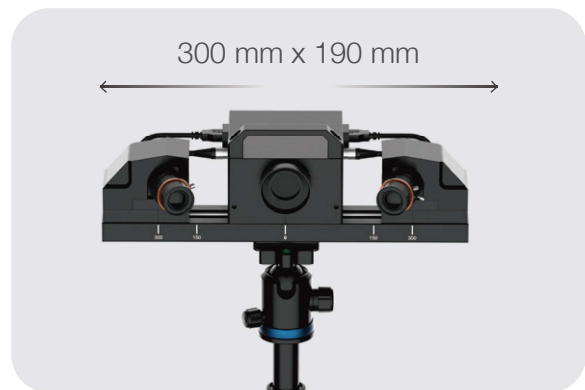


## VÙNG QUÉT THAY ĐỔI LINH HOẠT

Thiết kế ray trượt cho phép dễ dàng thay đổi kích thước vùng quét 150 mm x 96 mm và 300 mm x 190 mm đáp ứng hiệu quả nhu cầu quét các vật thể có kích thước khác nhau.



**Vùng quét nhỏ bên trong**  
phù hợp với các chi tiết nhỏ



**Vùng quét lớn bên ngoài**  
phù hợp với các chi tiết lớn hơn

High Resolution



Low Resolution



## ĐỘ PHÂN GIẢI ĐA CẤP ĐỘ

Thuật toán kết hợp đa độ phân giải cho phép kết hợp 3 mức độ phân giải cao, trung bình hoặc thấp trong cùng một dự án đáp ứng nhu cầu quét phức tạp, cải thiện hiệu suất quét và tối ưu quy trình làm việc.



12

MEGA PIXELS

## MÀU SẮC CHÂN THỰC

Hai camera màu chuyên nghiệp độ phân giải 12 MP mang đến khả năng thu thập dữ liệu màu 24-bit, tái tạo màu sắc chân thực của vật thể. Transcan C là giải pháp lý tưởng cho lĩnh vực số hóa 3D.



Object size (Li Ning-Sports Shoes):  
300 mm x 118 mm x 148 mm



Object size (FENDI-Handbag):  
295 mm x 133 mm x 159 mm



Object size (Vase):  
170 mm x 169 mm x 188 mm



\*Scan the QR code to view the scan data online.

\*The color texture scan data on this page are all scanned in the light box





≤  
**0.05**  
mm

## DỮ LIỆU QUÉT ĐỘ CHÍNH XÁC CAO

Máy quét với thiết kế nhỏ gọn với độ chính xác cao lên đến 0.035mm ở vùng quét nhỏ và 0.05mm ở vùng quét lớn. Những thông số này có khả năng đáp ứng cho nhiều nhu cầu đo kiểm.

**AUTO**

## VẬN HÀNH THÔNG MINH

Quá trình quét hoàn toàn tự động với bàn xoay, kết hợp cùng thuật toán xử lý dữ liệu trên phần mềm quét đảm bảo thu thập dữ liệu 3D một cách hiệu quả mà không cần tới các thao tác thủ công. Giao diện phần mềm hướng dẫn người dùng vận hành máy đơn giản, đồng thời cung cấp các công cụ mạnh mẽ để tối ưu hóa dữ liệu quét một cách dễ dàng.

Object size (Tmall Elves-Minions Sound):  
151 mm × 66.5 mm × 70 mm



**0.0375**  
mm

## TÁI TẠO CHI TIẾT CỰC NHỎ

Khoảng cách điểm tối thiểu có thể đạt tới 0.0375mm (độ phân giải) có thể tái tạo các chi tiết cực nhỏ trên bề mặt vật thể quét.



Object size  
(The Stupa Hin-Bronze Ware):  
50 mm × 80 mm × 210 mm



Object size (Carving-Elephant):  
176 mm × 115 mm × 234 mm



\*Scan the QR code to view the scan data online.

## THÔNG SỐ KỸ THUẬT

Nguồn sáng	Ánh sáng cấu trúc - LED trắng	
Chế độ hiệu chuẩn	Thủ công	
Chế độ quét	Ánh sáng cấu trúc với bàn xoay tự động	
Kích thước vùng quét	150mm x 96mm	300mm x 190mm
Độ chính xác vùng quét	0.035mm	0.05mm
Tốc độ quét	< 70 giây (8 tấm chụp/vòng không có màu)	< 3 giây (1 tấm chụp không màu)
Chất lượng màu sắc	RGB 24-bit	
Phương pháp thu thập màu	Tự động cân bằng ánh sáng khi chụp	
Texture Map	12MP, dữ liệu màu chất lượng cao	
Chế độ ghép nối dữ liệu	Điểm dán Biên dạng Thủ công	
Khoảng cách quét	260mm	480mm
Độ phân giải	0.0375mm; 0.075mm; 0.114mm	0.075mm; 0.154mm; 0.23mm
Định dạng dữ liệu	OBJ, STL, ASC, PLY, 3MF	
Nhiệt độ hoạt động	Trong nhà, nhiệt độ phòng	
Hệ điều hành hỗ trợ	Win10/11 (64-bit)	
Cấu hình máy tính yêu cầu	GPU: NVIDIA GTX/RTX 1060 hoặc cao hơn   > 4GB Chipset: i7-8700 hoặc cao hơn RAM: 32GB	
Kích thước	Đầu quét: 332 x 110 x 142mm Chân đế (Tripod): 475 x 120 x 120mm Bàn xoay: 320 x 320 x 68mm	
Trọng lượng	Đầu quét: 2.7 Kg Tripod: 2.2 Kg Bàn xoay: 2.1 Kg	
Tải trọng tối đa của bàn xoay	Dưới 10 Kg	